

Dell Precision Mobile Workstation

7000 Series

Quick Start Guide

快速入门指南

快速入門指南

クイックスタートガイド

빠른 시작 안내서



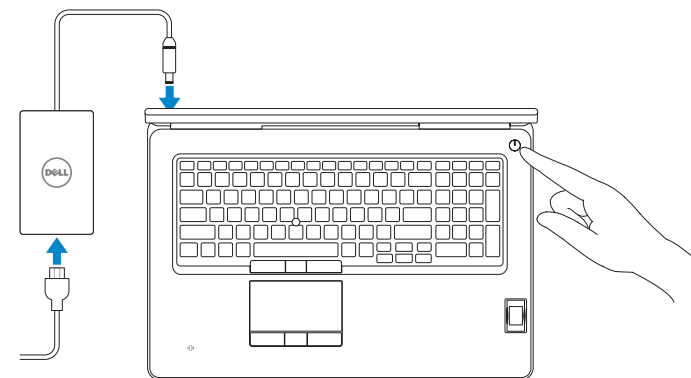
1 Connect the power adapter and press the power button

连接电源适配器并按下电源按钮

連接電源轉接器然後按下電源按鈕

電源アダプタを接続し、電源ボタンを押す

전원 어댑터를 연결하고 전원 버튼을 누릅니다

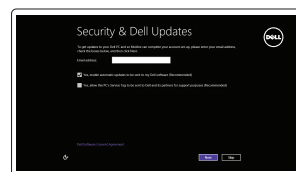


2 Finish operating system setup

完成操作系统设置 | 完成作業系統設定

オペレーティングシステムのセットアップを終了する | 운영 체제 설치 완료

Windows 8.1



Enable security and updates

启用安全和更新

啓用安全性與更新

セキュリティとアップデートを有効にする

보안 및 업데이트 활성화



Connect to your network

连接到网络

連接網路

ネットワークに接続する

네트워크에 연결

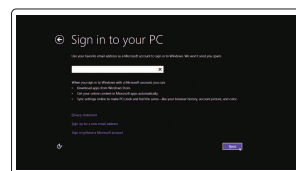
NOTE: If you are connecting to a secured wireless network, enter the password for the wireless network access when prompted.

注: 如果要连接到加密的无线网络, 请在提示时输入密码以接入无线网络。

註: 如果您要連線至安全的無線網路, 請在提示下輸入存取無線網路的密碼。

メモ: セキュアなワイヤレスネットワークに接続する場合、プロンプトが表示されたらワイヤレスネットワークアクセスのパスワードを入力してください。

주: 보안된 무선 네트워크에 연결하는 경우 프롬프트 메시지가 표시되면 무선 네트워크 액세스 암호를 입력하십시오.



Sign in to your Microsoft account or create a local account

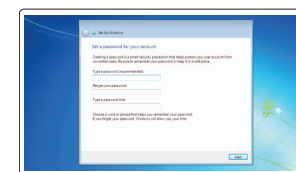
登录您的 Microsoft 帐户或创建本地帐户

登入您的 Microsoft 帳號或建立本機帳號

Microsoft アカウントにサインインする、またはローカルアカウントを作成する

Microsoft 계정에 로그인 또는 로컬 계정 생성

Windows 7



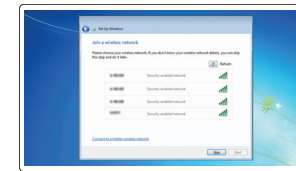
Set up password for Windows

设置 Windows 密码

設定 Windows 密碼

Windows のパスワードをセットアップする

Windows 암호 설정



Connect to your network

连接到网络

連接網路

ネットワークに接続する

네트워크에 연결

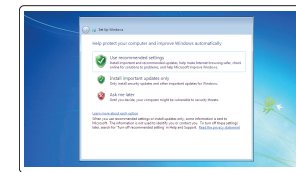
NOTE: If you are connecting to a secured wireless network, enter the password for the wireless network access when prompted.

注: 如果要连接到加密的无线网络, 请在提示时输入密码以接入无线网络。

註: 如果您要連線至安全的無線網路, 請在提示下輸入存取無線網路的密碼。

メモ: セキュアなワイヤレスネットワークに接続する場合、プロンプトが表示されたらワイヤレスネットワークアクセスのパスワードを入力してください。

주: 보안된 무선 네트워크에 연결하는 경우 프롬프트 메시지가 표시되면 무선 네트워크 액세스 암호를 입력하십시오.



Protect your computer

保护您的计算机

保護您的電腦

컴퓨터를 보호하는

컴퓨터 보호

Ubuntu

Follow the instructions on the screen to finish setup.

按照屏幕上的说明完成设置。

按照螢幕上的指示完成設定。

画面に表示される指示に従ってセットアップを終了します。

설치를 완료하려면 화면의 지시사항을 따르십시오.

Locate your Dell apps in Windows 8.1

在 Windows 8.1 中查找 Dell 应用程序 | 在 Windows 8.1 中找到您的 Dell 應用程式

Windows 8.1 で Dell アプリを見つける | Windows 8.1에서 Dell 앱 찾기



Register your computer

注册您的计算机 | 註冊您的電腦

컴퓨터를 등록



Dell Backup and Recovery Backup, recover, repair, or restore your computer

备份、恢复、修复或还原您的计算机

備份、復原、修復或還原您的電腦

컴퓨터를 백업, 복구, 수리 또는 복원

컴퓨터 백업, 복구, 수리 또는 복원



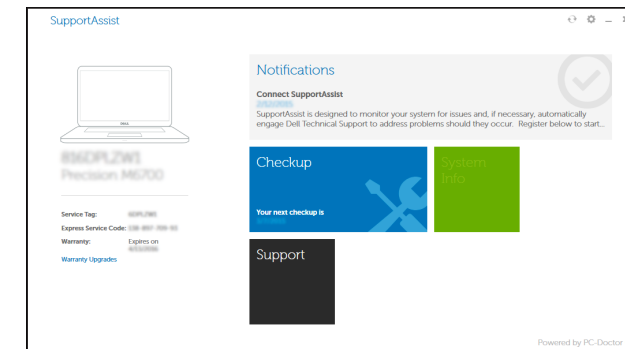
SupportAssist Check and update your computer

检查和更新您的计算机

檢查並更新您的電腦

컴퓨터를 검사하고 업데이트

컴퓨터 검사 및 업데이트



Product support and manuals

产品支持和手册

產品支援與手冊

製品サポートとマニュアル

제품 지원 및 설명서

dell.com/support

dell.com/support/manuals

dell.com/support/linux

Contact Dell

与 Dell 联络 | 與 Dell 公司聯絡

델尔へのお問い合わせ | Dell사에 문의합니다

dell.com/contactdell

Regulatory and safety

管制和安全 | 管制與安全

認可と安全性 | 규정 및 안전

dell.com/regulatory_compliance

Regulatory model

管制型号 | 安規型號

認可モデル | 규정 모델

P29E

Regulatory type

管制类型 | 安規類型

認可タイプ | 규정 유형

P29E001

Computer model

计算机型号 | 電腦型號

컴퓨터 모델 | 컴퓨터 모델

Dell Precision -7710

Dell Precision -7710 系列

© 2015 Dell Inc.

© 2015 Microsoft Corporation.

© 2015 Canonical Ltd.



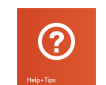
065W5DA00

Printed in China.

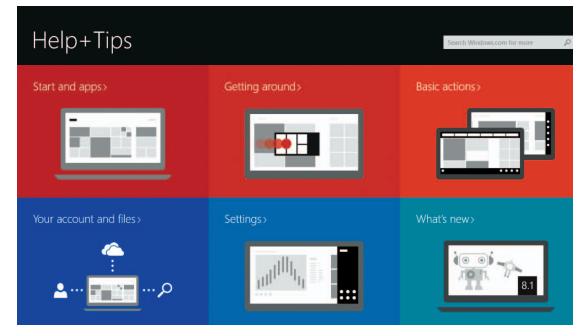
2015-07

Learn how to use Windows 8.1

了解如何使用 Windows 8.1 | 瞭解如何使用 Windows 8.1
Windows 8.1 の使い方について | Windows 8.1 사용법

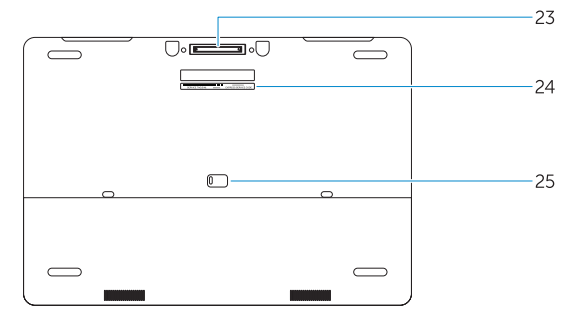
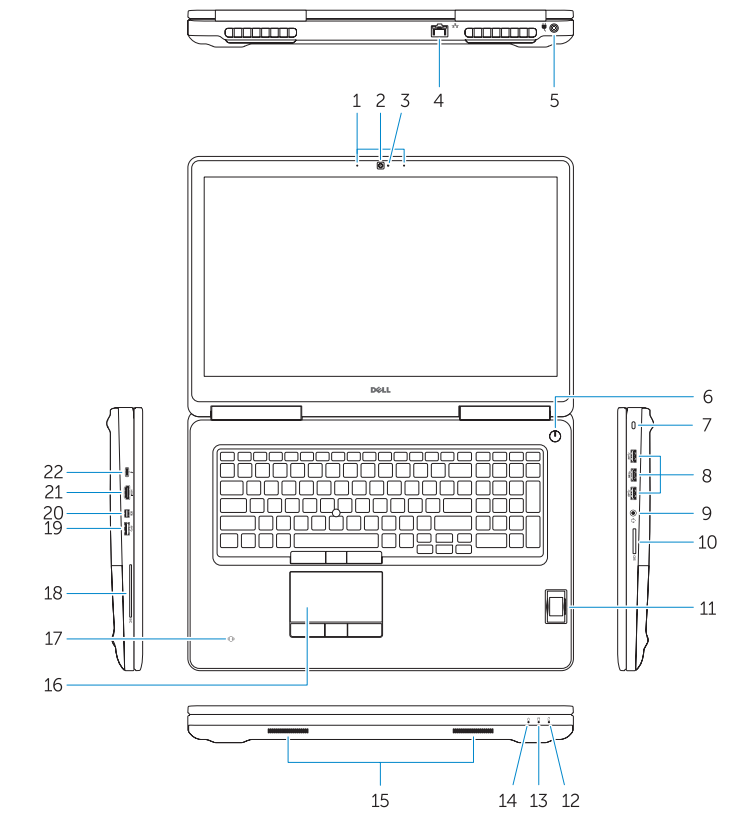


Help and Tips
帮助和提示 | 說明與秘訣
ヘルプとヒント | 도움말 및 팁



Features

功能部件 | 功能 | 外觀 | 기능



- 1. Microphone
- 2. Camera (optional)
- 3. Camera-status light (optional)
- 4. Network connector
- 5. Power connector
- 6. Power button (without LED)
- 7. Security-cable slot
- 8. USB 3.0 connector
- 9. Headset connector
- 10. Memory card reader
- 11. Fingerprint reader (optional)
- 12. Battery-status light
- 13. Hard-drive activity light
- 14. Power-status light
- 15. Speakers
- 16. Touchpad
- 17. Contactless smartcard reader (optional)
- 18. Smartcard reader (optional)
- 19. USB 3.0 connector
- 20. Mini DisplayPort connector
- 21. HDMI connector
- 22. USB-C connector (optional)
- 23. Docking connector
- 24. Service-tag label
- 25. Door and battery release latch

- 1. 麦克风
- 2. 摄像头 (可选)
- 3. 摄像头状态指示灯 (可选)
- 4. 网络连接器
- 5. 电源连接器
- 6. 电源按钮 (无 LED)
- 7. 安全缆线孔
- 8. USB 3.0 连接器
- 9. 耳机接口
- 10. 内存卡读取器
- 11. 指纹读取器 (可选)
- 12. 电池状态指示灯
- 13. 硬盘驱动器活动指示灯
- 14. 电源状态指示灯
- 15. 扬声器
- 16. 触摸板
- 17. 非接触式智能卡读取器 (可选)
- 18. 智能卡读取器 (可选)
- 19. USB 3.0 连接器
- 20. 小型 DisplayPort 连接器
- 21. HDMI 连接器
- 22. USB-C 型连接器 (可选)
- 23. 对接连接器
- 24. 服务标签
- 25. 盖板和电池释放门锁

- 1. 麥克風
- 2. 攝影機 (選配)
- 3. 相機狀態指示燈 (選配)
- 4. 網路連接器
- 5. 電源連接器
- 6. 電源按鈕 (無 LED)
- 7. 安全纜線孔
- 8. USB 3.0 連接器
- 9. 耳機連接器
- 10. 記憶卡讀卡器
- 11. 指紋掃描器 (選配)
- 12. 電池狀態指示燈
- 13. 硬碟機活動指示燈
- 14. 電源狀態指示燈
- 15. 喇叭
- 16. 觸控墊
- 17. 無接點智慧卡讀卡機 (選配)
- 18. 智慧卡讀卡機 (選配)
- 19. USB 3.0 連接器
- 20. Mini DisplayPort 連接器
- 21. HDMI 連接器
- 22. USB-C 連接器 (選配)
- 23. 銜接連接器
- 24. 服務標籤
- 25. 電池門和電池釋放門鎖

- 1. 마이크
- 2. 카메라 (옵션)
- 3. 카메라스태타스라이트 (옵션)
- 4. 네트워크코넥타
- 5. 전원코넥타
- 6. 전원ボタン (LEDなし)
- 7.セキュリティークーブルスロット
- 8. USB 3.0 코넥타
- 9. 헤드셋코넥타
- 10. 메모리카드リーダー
- 11. 指紋認証リーダー (オプション)
- 12. バッテリーステータスライト
- 13. ハードドライブアクティビティライト
- 14. 電源ステータスライト
- 15. 스피커
- 16. 터치패드
- 17. 非接触型スマートカードリーダー (オプション)
- 18. 스마트카드リーダー (オプション)
- 19. USB 3.0 코넥타
- 20. 미니 DisplayPort 코넥타
- 21. HDMI 코넥타
- 22. USB-C 코넥타 (옵션)
- 23. 도킹코넥타
- 24. 서비스태그라벨
- 25. 도어およびバッテリーリリースラッチ

- 1. 마이크
- 2. 카메라(선택사항)
- 3. 카메라 상태 표시등(옵션)
- 4. 네트워크 커넥터
- 5. 전원 커넥터
- 6. 전원 버튼(LED 없음)
- 7. 보안 케이블 슬롯
- 8. USB 3.0 커넥터
- 9. 헤드셋 커넥터
- 10. 메모리 카드 판독기
- 11. 지문 판독기(선택사항)
- 12. 배터리 상태 표시등
- 13. 하드 드라이브 작동 표시등
- 14. 전원 상태 표시등
- 15. 스피커
- 16. 터치패드
- 17. 스마트 카드 판독기(옵션)
- 18. 스마트 카드 판독기(옵션)
- 19. USB 3.0 커넥터
- 20. 미니 DisplayPort 커넥터
- 21. HDMI 커넥터
- 22. USB-C 커넥터(옵션)
- 23. 도킹 커넥터
- 24. 서비스 태그 라벨
- 25. 도어 및 배터리 릴리스 래치

NOTE: For more information, see *Owner's Manual* at dell.com/support/manuals.
 注: 有关详细信息, 请参阅 dell.com/support/manuals 上的用户手册。
 註: 如需更多資訊, 請參閱 dell.com/support/manuals 中的擁有者手冊。
 メモ: 詳細については、dell.com/support/manualsのオーナーズマニュアルを参照してください。
 주: 자세한 정보는 dell.com/support/manuals의 소유자 설명서 를 참조하십시오.